

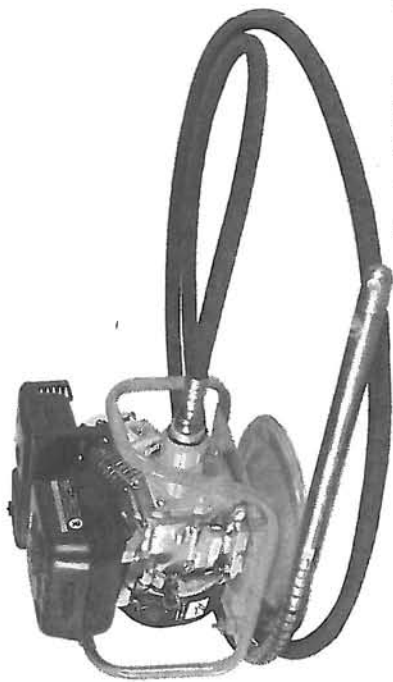
L.V.G. Hartham GmbH

Robert-Bosch-Ring 3
D-84375 Kirchdorf am Inn

Telefon: +49 (0)85 71 / 92 556 - 0

Fax: +49 (0)85 71 / 92 556 - 19

CZ



Ilustrační foto s vibračním válcem



Ilustrační foto s kalovým čerpadlem



Art. No.: LFR-40

**Návod k obsluze
motorové jednotky LFR-40**

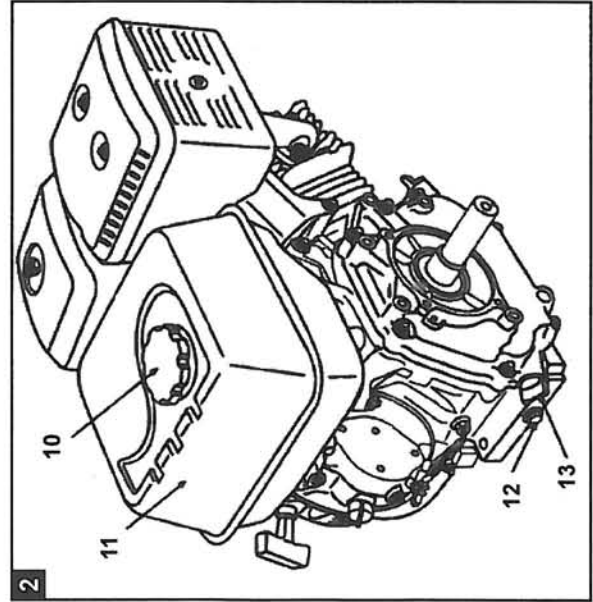
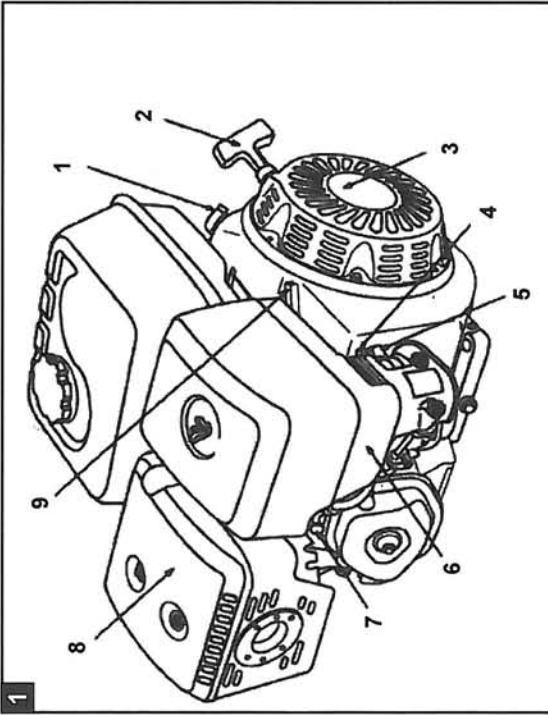
TECHNICKÉ ÚDAJE

11. TECHNICKÉ ÚDAJE

Typ motoru	168F	1-válcový-4-taktní-OHV benzinový motor
Netto výkon	kW	4,0 bei 3.600 min ⁻¹
Max. netto krouticí moment	N·m	10,5 bei 3.000 min ⁻¹
Spotřeba paliva	g/kW·h	≤ 395
Otáčky chodu naprázdno	min ⁻¹	1250 - 1550
Hladina akustického tlaku	dB(A)	70
Objem válců (vnitřní průměr x zdvih)	cm ³ (mm)	163 (68 x 45)
Spouštěcí systém		Reverzní startér (bovden)
Otáčení vývodového hřídele		Proti směru hodinových ručiček
Vúle ventilu (za studena)	Vpust'	0,10 ~ 0,15
	Výpust'	0,15 ~ 0,20
Stav elektrod	mm	0,70 - 0,80 mm
Zapalovací zařízení		Tranzistorové magnetické zapalování
Chladicí systém		Vzduchové chlazení
Rozměry (d x š x v)	mm	312 x 362 x 335
Hmotnost	kg	15

Rychlý odkaz - údaje

Palivo:	Druh	Bezolovnatý obyčejný benzin ROZ 91 nebo vyšší
	Kapacita	3,6 litrů
Motorový olej:	Druh	SAE 10W-30, API SERVICE kategorie SJ nebo vyšší, pro všeobecné použití
	Kapacita	0,6 litrů
Zapalovací svíčka:	Druh	F7RTC nebo jiné stejné kvalitní svíčky
	Rozteč elektrod	0,70 - 0,80 mm
Údržba:	Před každým použitím	Kontrola stavu motorového oleje a kontrola vzduchového filtru.
	Prvních 20 hodin	Výměna motorového oleje.
	Dále	Viz plán údržby



TECHNICKÉ INFORMACE

- odstranění nebo změna dílů v systému vpuště, paliva a vypuště
- změna nebo odpojení regulační páky a tyče nebo mechanismu nastavení otáček, takže motor běží mimo svoji předem stanovenou oblast výkonu

Problémy, které se mohou negativně projevit na emise výfukových plynů

Jestliže zjistíte jeden z následujících symptomů, nechejte motor zkontrolovat a opravit v některém smluvním servisu.

- problémy při spouštění nebo udušení motoru po startu
- nepravdivý chod naprázdno
- vynechávání zapalování za plného zatížení
- dodatečné spalování (šlehaající plameny z výfuku)
- černý kouř z výfuku nebo velká spotřeba paliva

Náhradní díly / opotřebované součástky

Systém na omezení škodlivin vašeho motoru byl zkonstruován, vyroben a certifikován. Při údržbářských a opravárenských pracích byste měli používat pouze originální náhradní díly. Originální náhradní díly jsou vyrobeny podle stejných norem jako původní díly. Použití jiných dílů může poškodit účinnost systému.

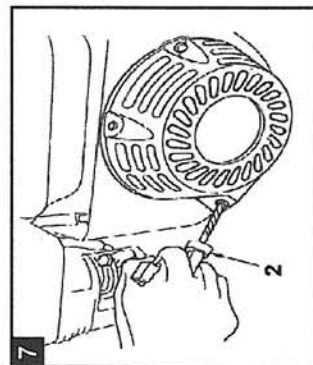
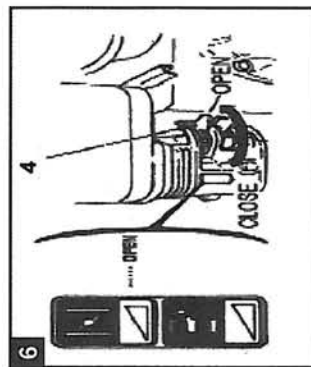
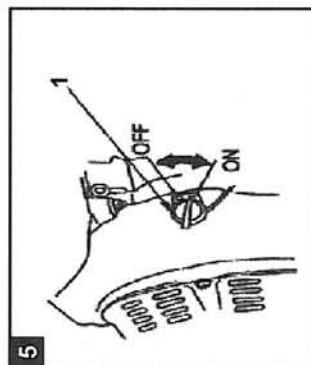
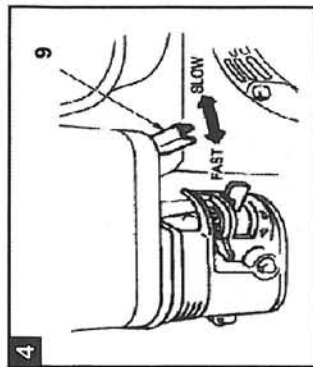
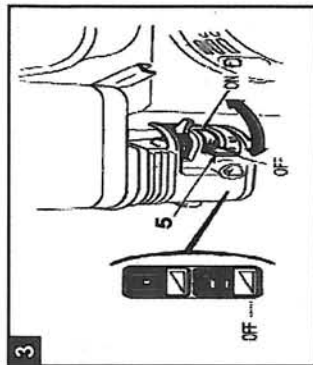
Výrobce příslušenství je odpovědný za to, že jeho produkty neovlivní negativně omezování škodlivin. Výrobce dílu musí certifikovat, že použití tohoto dílu nevede k porušení předpisů o emisích.

Údržba

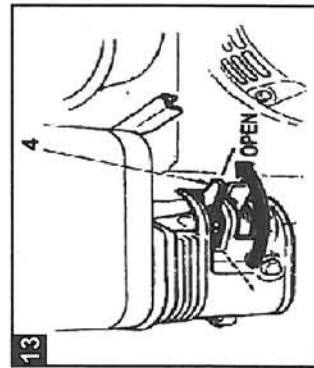
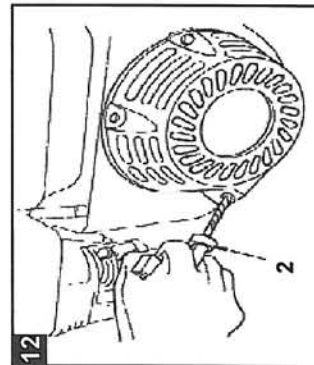
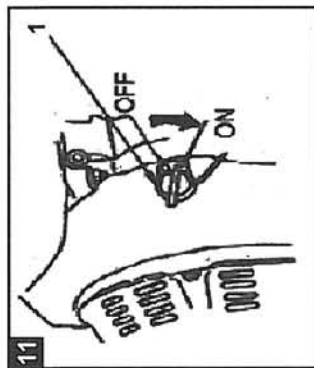
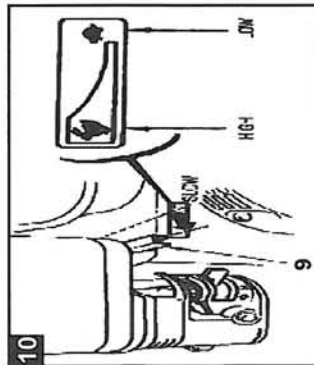
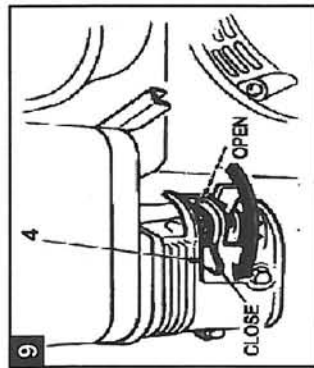
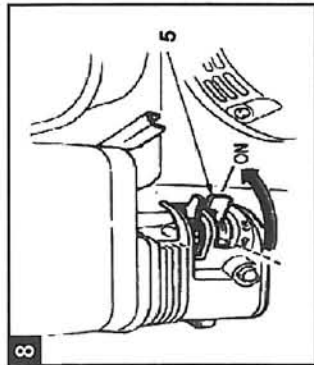
Dodržujte plán údržby. Tento plán předpokládá, že budete používat motor k určenému účelu. Trvalý provoz za plného zatížení nebo při vysokých teplotách, popř. v neobvykle prašném a vlhkém prostředí vyžaduje častější údržbu.

Doladění motoru

Předmět	Specifikace	Údržba
Rozteč elektrod	0,70 - 0,80 mm	viz „spalovací svíčka“
Otačky chodu naprázdno	1250 - 1550 min ⁻¹	viz „nastavení otáček chodu naprázdno“
Vůle ventilu (za studena)	Vpust: 0,15 ± 0,02 mm Výpust: 0,20 ± 0,02 mm	Obrat'te se na svůj servis
Další specifikace	Další nastavení není zapotřebí	



TECHNICKÉ INFORMACE



Zde uvádíme podíl složek paliva obohaceného kyslíkem schválený EPA:

ETANOL

= etylalkohol nebo obilný destilát 10 obj. %
Benzín s podílem 10 objemových procent etanolu se může použít.

MTBE

= metylterciérbutyléter 15 obj. %
Benzín s podílem 15 obj. % MTBE se může použít.

METANOL

= metanol nebo dřevný lih 5 obj. %
Benzín s podílem metanolu až do 5 objem. % se může použít, pokud současně obsahuje také protikorozní prostředky na ochranu palivového systému. Benzín s podílem metanolu nad 5 obj. % může způsobit problémy při spouštění a ztrátu výkonu. Může také poškodit kovové, gumové a umělohmotné části palivového systému.

Vyměňte čerpací stanici nebo druh benzínu, jestliže motor řádně neběží.

POZOR

Poškození palivového systému nebo ztráta výkonu, což je možno spojovat s používáním paliva obohaceného kyslíkem s vyšší koncentrací kyslíku než bylo výše popsáno, není kryto omezenou zárukou prodejce.

Poškození palivového systému nebo ztráta výkonu, což je možno spojovat s používáním paliva obohaceného kyslíkem s vyšší koncentrací kyslíku než bylo výše popsáno, není kryto omezenou zárukou prodejce.

Informace k systému na omezení škodlivin

Příčina emisí

Při spalování pohonná hmota vzniká oxid uhelnatý, oxid dusnatý a uhlovodík. Kontrola uhlovodíku a oxidu dusnatého je mimořádně důležitá, protože tyto látky vyrábějí za vlivu slunečního světla – za určitých podmínek – fotogennický smog. Uhlovodík nereaguje stejným způsobem, je však jedovatý.

Kvůli redukcí vypouštění uhlovodíku, oxidu dusnatého a oxidu uhelnatého se u tohoto motoru používá nastavení karburátoru s chudší směsí a jiné systémy.

Neodborné zásahy a modifikace

Neodborné zásahy do a změny na systému omezení škodlivin mohou vést k tomu, že škodliviny stoupnou nad zákonem přípustnou hranici. Mezi neodborné zásahy patří mimo jiné:

TECHNICKÉ INFORMACE
10. TECHNICKÉ INFORMACE
Police sériového čísla (obr. 27)

Zapište, prosím, sériové číslo motoru (24), typ a datum nákupu do níže uvedených řádků. Tyto informace budete potřebovat při objednávání náhradních dílů a při technických dotazech a při požadavcích na poskytnutí záruky.

Sériové číslo motoru: _____

Typ motoru: _____

Datum nákupu: _____

Modifikace karburátoru při provozu ve výškách

Ve výškách se stane standardní směs vzduchu a paliva v karburátoru příliš mastnou. Výkon slábně, spotřeba paliva stoupá. Velmi mastná směs tak vede ke znečištění zapalovací svíčky a k problémům při spouštění motoru. Jestliže motor není pro takovou oblast seřízen, může při delším provozu docházet ve výškách ke zvýšeným emisním hodnotám.

Výkon motoru při provozování ve výškách se dá optimalizovat díky odpovídajícím modifikacím na karburátoru. Jestliže se motor provozuje stále ve výškách nad 1.500 metrů, nechejte tyto změny na karburátoru provést svým prodejcem. Po odpovídajícím přizpůsobení bude tento motor i při provozování ve výškách odpovídat během své celkové životnosti emisním normám.

I přes modifikaci karburátoru klesá výkon motoru na při výškovém stoupání 300 m vždy o cca 3,5 %. Bez přizpůsobení karburátoru je působení výšek ještě větší.

POKYN

Po přizpůsobení karburátoru pro provoz ve výškách bude směs vzduchu a benzínu pro provoz v nízkých polohách příliš chudá. Provoz s modifikovaným karburátorem ve výškách pod 1.500 metrů může vést k přehřátí motoru a k velkým škodám na motoru. Pro použití v nižších výškách si nechejte karburátor nastavit zpět svým prodejcem na původní nastavení.

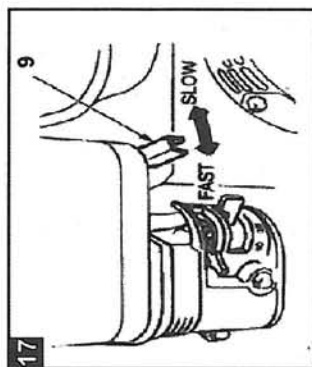
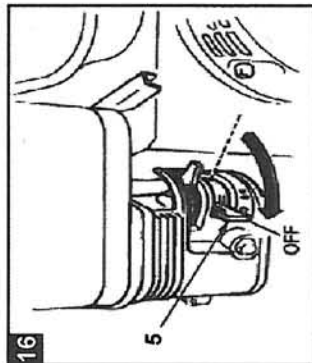
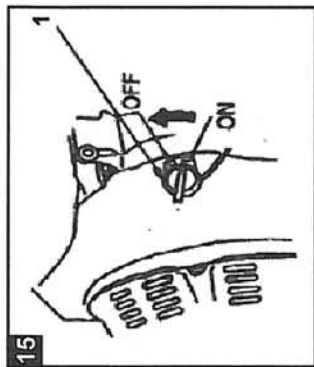
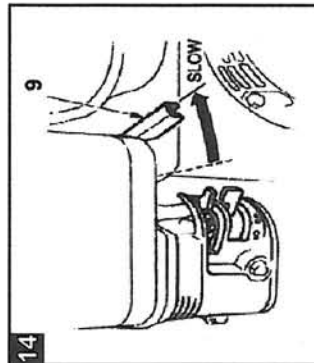
Palivo obohacené kyslíkem

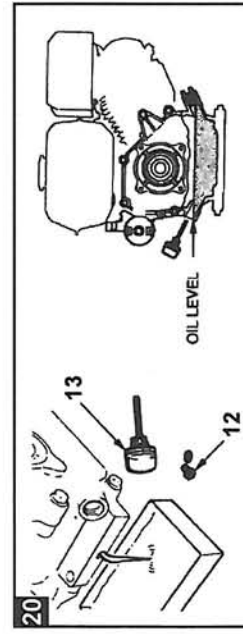
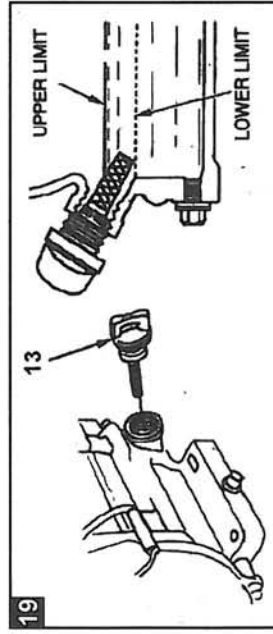
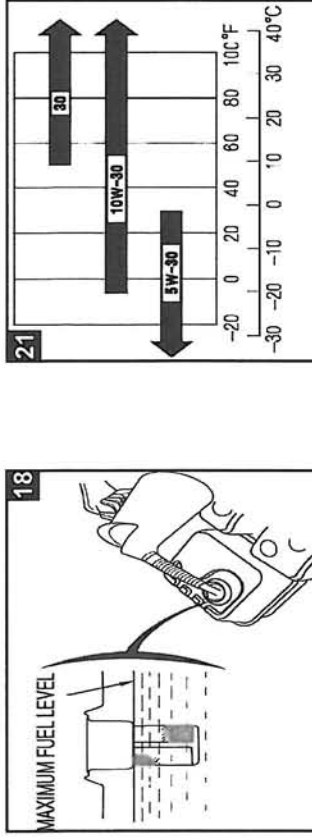
Některé konvenční druhy benzínu jsou smíchány s alkoholem nebo sloučeninou éteru.

Souhrnné označení pro takové druhy benzínu zní „Palivo obohacené kyslíkem“. V mnoha oblastech se takové palivo používá, aby se snížily emise výfukových plynů.

Jestliže používáte palivo obohacené kyslíkem, dávejte pozor na to, aby zůstalo bezolovnaté a aby mělo minimálně nutné oktanové číslo.

Dříve než použijete palivo obohacené kyslíkem, měli byste si dát pozor na jeho složení. Zjistěte si tuto informaci na čerpacím stojanu.



ODSTRANĚNÍ ZÁVAD
9. ODSTRANĚNÍ ZÁVAD


Motor nenaskočil	Možné příčiny	Odstranění
Zkontrolujte pozici ovládání.	Palivový kohout (5) je na OFF. Sytič je otevřen.	Nastavte palivový kohout na ON. Uveďte páčku do polohy CLOSED, pokud není motor teplý. Nastavte startovací spínač na ON.
Zkontrolujte palivo.	Žádné palivo. Staré palivo kvůli špatné údržbě motoru, uložení bez vypuštění benzínu, dotankování nečistým benzínem.	Natankujte čistý benzín. Vyprázdněte palivovou nádrž a karburátor. Doplněte čistý benzín.
Vytočte svíčku a zkontrolujte ji.	Svíčka je zaolejovaná od paliva (Motor zahlcen). Svíčka je defektní, znečištěná nebo špatná rozteč elektrod.	Vysušte svíčku a znovu ji nasadte, spusťte motor a nastavte přitom plynovou páčku (5) na „Max“. Opravte rozteč elektrod nebo vyměňte svíčku.
Předejte motor autorizovanému prodejci s jeho servisem.	Palivový filtr je ucpaný, porucha karburátoru, porucha zapalování, pevně nasazené ventily atd.	Defektní díly dle potřeby vyměňte nebo opravte.
Závada na výkonu motoru	Možné příčiny	Odstranění
Zkontrolujte vzduchový filtr.	Filtrační vložka/souprava filtrů - ucpaná. Žádné palivo.	Vyčistěte nebo vyměňte filtrační vložku/soupravu filtrů. Natankujte čistý benzín.
Zkontrolujte palivo.	Staré palivo kvůli špatné údržbě motoru, uložení bez vypuštění benzínu, dotankování nečistým benzínem.	Vyprázdněte palivovou nádrž a karburátor. Doplněte čistý benzín.
Předejte motor autorizovanému prodejci s jeho servisem.	Palivový filtr je ucpaný, porucha karburátoru, porucha zapalování, pevně nasazené ventily atd.	Defektní díly dle potřeby vyměňte nebo opravte.

SKLADOVÁNÍ A TRANSPORT

Dle svých možností nevybírejte prostory ke skladování s vysokou vzdušnou vlhkostí, která podporuje rezavění a korozi.

Pokud se palivová nádrž kompletně nevyprázdní, zavřete kohout (5), abyste zabránili vytékání benzínu.

Skladijte motor na rovné ploše. Šikmé uložení může způsobit vytečení oleje nebo paliva.

Po vychladnutí motor zakryjte, abyste jej ochránili před prachem. Horký motor nebo výfuk může určitý materiál roztavít nebo se může vznítit. K zakrytí nepoužívejte fólii z umělé hmoty. Pod nepropustným zakrytím se může shromažďovat vlhkost okolo motoru, která podporuje rezavění a korozi.

Opětovné uvedení do provozu

Zkontrolujte motor podle popisu v kapitole „Kontroly před provozem“.

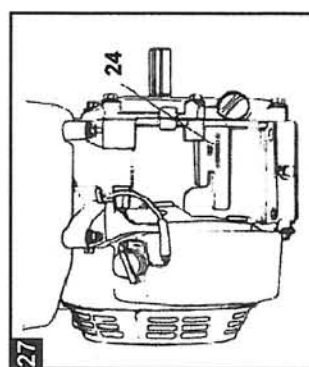
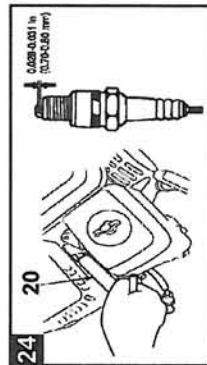
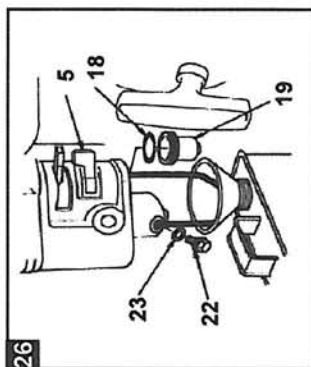
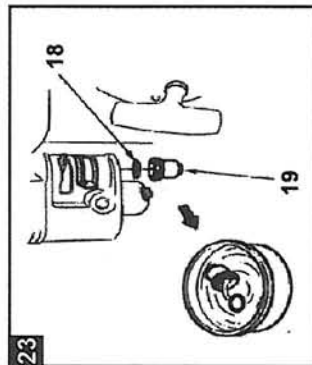
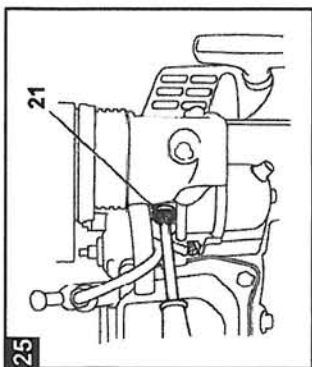
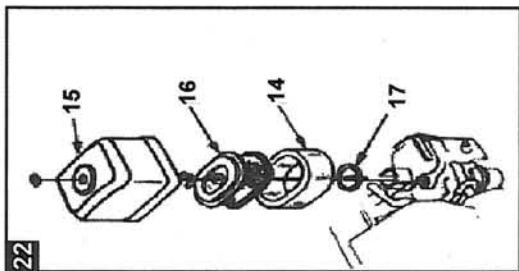
Jestliže palivo během přípravy ke skladování vyteče, naplňte nádrž čerstvým benzinem. Jestliže použijete k tankování kanystr, měl by vždy obsahovat čerstvý benzin. Benzin oxiduje a časem stárne, což vede k problémům při spouštění.

Jestliže byl válec během přípravy ke skladování potažen olejovým filmem, bude motor krátkodobě při spuštění kouřit. To je normální.

VAROVÁNÍ

Jestliže je motor a výfuk horký, může se člověk spálit, a vznětlivý materiál v blízkosti může chytnout.

Transportujte přístroj ve vodorovné poloze, abyste snížili nebezpečí vytečení benzínu. Zavřete palivový kohout (5).



**ÚVOD
BEZPEČNOSTNÍ POKYNY**

1. ÚVOD
2. BEZPEČNOSTNÍ POKYNY
3. POUŽITÉ SYMBOLY
4. OVLÁDACÍ PRVKY A POLOHA DÍLŮ
5. KONTROLY PŘED UVEDENÍM DO PROVOZU
6. OBSLUHA
7. ÚDRŽBA
8. SKLADOVÁNÍ A TRANSPORT
9. ODSTRANĚNÍ ZÁVAD
10. TECHNICKÉ INFORMACE
11. TECHNICKÉ ÚDAJE

1. ÚVOD

Většine úrazů způsobených motorem můžete zabránit, pokud se budete řídit všemi pokyny v tomto manuálu. Údaje ohledně bezpečnosti naleznete v tomto manuálu a na motoru. Přečtěte si, prosím, pozorně tyto údaje.

Doplňkové informace týkající se spuštění, zastavení, provozu a nastavení motoru nebo speciální pokyny naleznete v návodu k provozu pro přístroj, který je tímto motorem poháněn.

2. BEZPEČNOSTNÍ POKYNY

Tento manuál na obsluhu motoru obsahuje pokyny, které musíte kvůli své bezpečnosti a zamezení věcným škodám dodržet. Pokyny k vaší osobní bezpečnosti jsou zvýrazněny výstražným trojúhelníkem, pokyny k samostatným věcným škodám jsou bez výstražného trojúhelníku.

▲ RIZIKO

Při nedodržení tohoto pokynu může docházet k nejvyššímu smrtelnému nebezpečí popř. životu nebezpečným zraněním.

▲ VAROVÁNÍ

Při nedodržení tohoto pokynu může docházet ke smrtelnému nebezpečí popř. nebezpečí těžkých zranění.

▲ POZOR

Při nedodržení tohoto pokynu může docházet k lehkému až střednímu nebezpečí zranění.

POKYN

Při nedodržení tohoto pokynu může docházet k nebezpečí poškození motoru nebo jiných věcných hodnot.

SKLADOVÁNÍ A TRANSPORT

Přidání stabilizátoru benzínu k prodloužení skladovatelnosti
Jestliže se přimíchá stabilizátor, je třeba nádrž naplnit čerstvým benzinem.

POZOR

Pokud je nádrž plná pouze do poloviny, bude vzduch v nádrži podporovat stárnutí paliva během skladování. Jestliže použijete k tankování kanystr, měl by vždy obsahovat čerstvý benzin.

1. Stabilizátor benzínu je třeba přimíchat dle předpisů výrobce.
2. Po přidání stabilizátoru nechejte motor venku běžet deset minut, aby se zaručilo, že se neupravený benzin v karburátoru vymění za upravený.
3. Vypněte motor a zavřete palivový kohout.

Vyprázdnění palivové nádrže a karburátoru (obr. 26)

▲ VAROVÁNÍ

Benzin je mimořádně vznětlivý a výbušný. Při manipulaci s palivem můžete utrpět popáleniny nebo jiná těžká zranění.

- Vypněte motor a chraňte jej před horkem, jiskrami a plameny.
- Tankujte pouze venku.
- Rozlitý benzin neprodlené utřete.

1. Postavte pod karburátor nádobu schválenou pro benzin. Použijte trychtýř, abyste zamezili vytečení benzínu.

2. Sejměte vypouštěcí šroub karburátoru (22) a těsnici kroužek (23).

3. Odstraňte usazovací nádržku (19) a radiální těsnici kroužek (18).

4. Otevřete palivový kohout (5).

5. Poté, co benzin kompletně vyteče do nádob, nasadte opět vypouštěcí šroub (28), těsnici kroužek (23), radiální těsnici kroužek (18) a usazovací nádržku (19) a pevně utáhněte.

Preventivní opatření při skladování

1. Vyměňte motorový olej.

2. Sejměte svíčku.

3. Nalejte 5 až 10 m³ (= cca 1 polévková lžíce) čistého motorového oleje do válce.

4. Zatáhněte vícekrát za reverzní startér (2), aby se olej ve válci rozdělil.

5. Opět zašroubujte svíčku.

6. Tahejte pomalu za reverzní startér (2), dokud neucítíte odpor. Taktó se uzavřou ventily, takže se do válce motoru nedostane vlhkost. Nechejte reverzní startér pomalu klouzat zpět.

Jestliže se bude skladovat motor, v jehož palivové nádrži a karburátoru se nachází benzin, je důležité předcházet nebezpečí vznícení z unikajících benzinových par. Dbejte na to, aby byla skladovací místnost dobře větraná a chraňte motor před zápalnými zdroji jako je například vypalovací pec, bojler na vodu nebo sušička prádla, dále místnosti, ve kterých vznikají elektrické jiskry, například kvůli elektrickému nářadí nebo jiným elektromotorům.

SKLADOVÁNÍ A TRANSPORT

8. SKLADOVÁNÍ A TRANSPORT

Skladování motoru

Příprava skladování

Přípravné práce k uložení jsou velmi důležité, aby se zachoval bezporuchový provoz a dobrý vzhled motoru. Následující kroky ochrání motor před rezavěním a korozi, které by mohly poškodit vzhled a funkci. A motor se bude moci dát při opětovném uvedení do provozu bez problémů spustit.

Čištění

Jestliže byl motor v provozu, nechejte ho minimálně půl hodiny vychladnout, než začnete s čištěním. Vyčistěte všechny vnější plochy, opravte poškozený lak a potáhněte díly, které by mohly být napadeny rzi, tenkým olejovým filmem.

POKYN

Postříkáním zahradní hadicí nebo umýváním v tlakové pračce se může dostat voda do otvoru vzduchového filtru nebo tlumiče výfuku. Jestliže se voda dostane do vzduchového filtru, vložka se nasákne a voda, která vnikne do vzduchového filtru nebo tlumiče, se může dostat do válce a způsobit škody.

Palivo

Benzin oxiduje a při delším skladování se snižuje jeho kvalita. Zestárlý benzin vám připraví problémy při spouštění a zanechává usazeniny, které ucívají palivový systém. Jestliže benzin zůstane v nádrži (11) motoru během skladování, musí se v každém případě provést údržba karburátoru a ostatních částí palivového systému nebo se musí vyměnit.

Období, během kterého může benzin zůstat v nádrži a karburátoru, aniž by způsobil funkční poruchy, závisí na různých faktorech. Mimo jiné na druhu benzínu, směsi, skladovací teplotě a na výšce hladiny v nádrži. Vzduch, který se nachází v pouze částečně naplněné nádrži, podporuje stárnutí paliva. Velmi vysoké skladovací teploty zrychlují stárnutí. Problémy s palivem se mohou vyskytnout již po několika měsících nebo také již dříve, jestliže benzin při tankování nebyl čerstvý.

POKYN

Poškození palivového systému nebo nedostatečný výkon motoru, což se dá vyvodit z nedbalé přípravy na skladování, není kryto zárukou.

Přimíchejte stabilizátor benzínu, který byl za tímto účelem vyvinut, aby se prodloužila skladovatelnost paliva. Nebo úplně vyprázdněte palivovou nádrž a karburátor, abyste zabránili problémům se stárnutím paliva.

BEZPEČNOSTNÍ POKYNY

Kromě toho obsahuje návod k provozu další důležitá místa v textu, která jsou označena slovem **POZOR**.

Obraťte se na svého prodejce, pokud by se vyskytl nějaký problém s motorem nebo pokud byste se potřebovali na něco zeptat.

Důležité pokyny k bezpečnosti

Přečtěte si a dodržujte následující bezpečnostní pokyny, než uvedete motor do provozu.

VAROVÁNÍ

- Seznamte se s funkcí ovládacích prvků. Zapamatujte si, jak se motor v případě nouze rychle vypne.
- Neškolené osoby a osoby mladší 18 let je třeba držet v bezpečné vzdálenosti od přístroje.
- Personál obsluhující tento přístroj musí být obeznamenán s riziky a s nebezpečím spojeným s jeho provozem.
- Benzin je mimořádně hořlavý a výbušný. Doplnějte motor palivem pouze ve vypnutém stavu na dobře větraném místě venku.
- Nikdy v blízkosti benzínu nekuřte, plameny a jiskry se nesmějí dostat do těsné blízkosti. Benzin skladujte výlučně v povolených, k tomu určených nádobách.
- Tlumič výfuku se při provozu motoru extrémně zahřeje a po vypnutí se pomalu ochlazuje. Nikdy se horkého výfuku nedotýkejte. Nechejte motor vychladnout, než ho uložíte v uzavřené místnosti.
- Abyste zabránili nebezpečí požáru, musí být motor během provozu vzdálen od stěn a ostatních přístrojů minimálně 1 metr.
- Nestavte hořlavé předměty do blízkosti motoru.
- Motor a výfuk se během provozu velmi zahřejí. Snadno vznětlivý materiál mějte v dostatečné vzdálenosti, a nestavte nic na motor, pokud je v provozu.
- Výfukové plyny motoru obsahují jedovatý oxid uhelnatý. Motor se musí neustále dostatečným způsobem provzdušňovat a v žádném případě nesmí běžet v garážích nebo v uzavřeném prostoru.
- Přečtěte si návod k provozu a dodržujte bezpečnostní pokyny přístroje, který je tímto motorem poháněn. Dbejte na ochranný oděv, který je třeba během provozu přístroje nosit

3. POUŽITÉ SYMBOLY

HINWEIS	
NOTICE	
POKYN	

Vor der ersten Inbetriebnahme muss Motoreröll aufgefüllt werden. Öffnung kann zu ungewolltem Ölschleudern des Motors führen. Bitte unbedingt die Bedienungsanleitung lesen. **Wichtig:** Handschuh vor jeglichem Ölkontakt tragen.
 Oil has been drained for transportation.
 Füllen to fill engine sump with oil before starting engine will result in permanent damage and will void engine warranty.
 Před prvním uvedením do provozu musí být doplněn motorový olej. Otvor může způsobit nežádoucí rozstřik motorového oleje. **Důležité:** Před jakýmkoli kontaktem s olejem noste rukavice.
 Před prvním uvedením do provozu musí být doplněn motorový olej. Před uvedením do provozu musí být doplněn motorový olej. Před uvedením do provozu musí být doplněn motorový olej.

Stroj se dodává bez motorového oleje. Před prvním uvedením do provozu je tedy třeba jako první nalít motorový olej. Nedodržení může vést k neopravitelným škodám.

--	--	--	--	--

GEFAHR / DANGER / RIZIKO

Ve výfukových plynech motoru je obsažen jedovatý oxid uhelnatý. Nenechávejte motor běžet v uzavřených prostorách.

Před uvedením do provozu si přečtěte manuál k motoru.

Chraňte motor před horkem, jiskrami a plameny.

Benzin je mimořádně hořlavý a výbušný. Než budete tankovat, vypněte motor a nechte jej vychladnout.

POKYN

Nesprávná zapalovací svíčka může způsobit poškození motoru. V takovém případě se obraťte na prodejce, ale i výrobce distancující od jakýchkoliv záruk.

Abyste byla zaručena dobrá výkonnost, musí mít zapalovací svíčka správnou rozteč elektrod a nesmějí na ní být nánosy.

1. Sejměte nástřek zapalovací svíčky a odstraňte z ní případnou nečistotu.
2. Vytočte svíčku klíčem na zapalovací svíčky (20) – obsaženo v dodávce.
3. Svíčku zkontrolujte. Svíčku vyměňte, pokud je poškozená, silně znečištěná nebo je těsnicí kroužek ve špatném stavu nebo jsou elektrody opotřebené.
4. Změřte rozteč elektrod šablounou vedení drátu (rozteč 0,70 – 0,80 mm). Pokud je to nutné, opravte rozteč elektrod opatrným ohybáním bočních elektrod.
5. Opatrně rukou našroubujte zapalovací svíčku, aby se nepoškodil závit. Po dosednutí svíčky pevně utáhněte klíčem (20), aby se podložka stlačila.

Novou svíčku je třeba po dosednutí dotáhnout ještě o další 1/2 otáčky, aby se podložka stlačila.

Opotřebenou svíčku je třeba po dosednutí dotáhnout ještě o 1/8 až 1/4 otáčky, aby se podložka stlačila.

POKYN

Uvolněná svíčka se může přehřát a poškodit motor. A příliš silné utahování svíčky může poškodit závit v hlavě válce.

6. Nasadte nástřek na svíčku.

Nastavení otáček chodu naprázdno (obr. 25)

POKYN

Provoz desky s počtem otáček vyšším, než je doporučeno v technických údajích, může vést k poškození desky a motoru.

1. Motor uvádějte do chodu venku a až do dosažení provozní teploty nechejte zahřívát chodem naprázdno.
2. Pačku plynu (9) v pozici chodu naprázdno posuňte doprava na "SLOW" (POMALU).
3. Otáčejte škrticím šroubem dorazu (21) během chodu naprázdno, abyste dosáhli požadovaného počtu otáček chodu naprázdno (požadovaný počet otáček chodu naprázdno: 1250 - 1550 min⁻¹ (ot./min)).
 Aby se zvýšil počet otáček, našroubujte dorazový šroub.
 Aby se redukoval počet otáček, vyšroubujte dorazový šroub.

ÚDRŽBA

1. Odšroubujte vnitřní křídlovou matku a vyjměte prvky vzduchového filtru.
2. Sejměte opatrně vložku z pěnové hmoty (16) z papírové filtrační vložky (15). Pokud budou vložky znečištěné, vyčistěte je dle popisu níže. Obě části zkontrolujte, zda nejsou poškozeny. Poškozené vložky je třeba vyměnit. Vložku papírového filtru je třeba vyměňovat dle předepsaných intervalů.

Při opakovaném použití vyčistěte vložky vzduchového filtru:

- Vložka z pěnové hmoty (16): vyčistěte v teplé vodě a jemným mýdlovým roztoku. Důkladně opláchněte čistou vodou a nechejte dobře vyschnout. Nebo vyčistěte v nehořlavém rozpouštědle a nechejte vyschnout.
- Filtrační vložku ponořte do čistého motorového oleje a přebytečný olej vymačkejte. Jestliže zbyde příliš mnoho oleje v pěnové hmotě, bude motor při spuštění kouřit.

Papírová filtrační vložka (15): vyklepněte na nějakém tvrdém povrchu, aby se odstranila nečistota, nebo foukejte sličený vzduch ne více jak 207 kPa z vnitřní strany skrz soupravu filtru. Nečistotu nikdy neoškrabávejte kartáčem, protože by se vtiskla do vláken.

3. Nečistotu seřete z vnitřní strany krytu filtru čistým, vlhkým hadříkem. Dbejte na to, aby se do vzduchového kanálu, který vede do karburátoru, nedostala žádná nečistota.
4. Nasaďte vložku z pěnové hmoty (16) na vložku papírového filtru (15) a prvek vzduchového filtru opět namontujte. Dbejte na to, aby se těsnění (17) nacházelo pod prvkem vzduchového filtru.
5. Pevně utáhněte křídlovou matku vzduchového filtru.
6. Nasaďte kryt vzduchového filtru (14) a opět našroubujte křídlovou matku.

Čištění usazovací nádržky (obr. 23)

1. Zavřete palivový kohout (5).
2. Odšroubujte usazovací nádržku (19) a radiální těsnící kroužek (18) a důkladně vyčistěte v nehořlavém rozpouštědle a nechejte vyschnout.
3. Obě části opět našroubujte.
4. Otevřete palivový kohout a zkontrolujte netěsnosti. Pokud těsnící kroužek prosakuje, je třeba jej vyměnit.

 **VAROVÁNÍ**

Benzin je mimořádně vznětlivý a výbušný. Při zacházení s palivem byste mohli utrpět popáleniny nebo jiná těžká zranění.

- Vypněte motor a chraňte jej před horkem, jiskrami a plameny.
- Tankujte pouze venku.
- Rozlitý benzin neprodleně utřete.

Zapalovací svíčka (obr. 24)

Doporučená zapalovací svíčka má přesnou tepelnou hodnotu pro normální provozní teplotu motoru.

Doporučená zapalovací svíčka LG FTTC

**OVLÁDACÍ PRVKY
KONTROLY PŘED UVEDENÍM DO PROVOZU**
4. OVLÁDACÍ PRVKY A JEJICH FUNKCE

- | | | | |
|----|--|----|---------------------------|
| 1 | Startovací spínač* | 14 | Kryt vzduchového filtru |
| 2 | Reverzní startér* | 15 | Papírová filtrační vložka |
| 3 | Zpětný startér | 16 | Vložka z pěnové hmoty |
| 4 | Páčka sytiče* | 17 | Těsnění |
| 5 | Palivový kohout* | 18 | Radiální těsnící kroužek |
| 6 | Vzduchový filtr | 19 | Usazovací nádržka |
| 7 | Zapalovací svíčka | 20 | Klíč na zapalovací svíčky |
| 8 | Tlumící vyfuk | 21 | Škrťací šroub dorazu |
| 9 | Páčka plynu* | 22 | Karburátor |
| 10 | Uzávěr palivové nádrže | 23 | Těsnící vložka |
| 11 | Palivová nádrž | 24 | Sériové číslo |
| 12 | Vypouštěcí šroub | | |
| 13 | Uzávěr plnicího otvoru oleje / měřka hladiny oleje | | |

*** Startovací spínač (obr. 5)**

Spouštěčem motoru se zapíná a vypíná zapalovací zařízení. K provozování motoru musí být spínač nastaven na „ON“ („ZAP“). Přepnutím na „OFF“ („VYP“) se motor vypne.

*** Reverzní startér (obr. 7)**

Táhnutím bowdenu se motor spustí.

*** Páčka sytiče (obr. 6)**

Páčka sytiče zavírá a otevírá spouštěcí klapku v karburátoru. V poloze „CLOSE“ („UZAVŘENO“) se směs vzduch-benzin obohatí pro spouštění motoru za studena. Poloha „OPEN“ („OTEVŘENO“) se používá pro provoz motoru a start teplého motoru.

*** Palivový kohout (obr. 3)**

Palivový kohout otevírá a zavírá vedení benzínu mezi palivovou nádrží a karburátorem. K provozu motoru musí být kohout otevřen (nastaven na „ON“ „ZAP“). U zastaveného motoru se musí kohout utáhnout, aby se zabránilo „přesycení“ karburátoru a možnému vytečení motoru.

*** Páčka plynu (obr. 4)**

Páčkou plynu se reguluje rychlost motoru. Pohybováním páčky udanými směry běží motor rychleji nebo pomaleji.

5. KONTROLY PŘED UVEDENÍM DO PROVOZU (obr. 1 - 2)

Aby se zaručila bezpečnost a maximalizovala životnost vybavení, je třeba před každým provozem zkontrolovat stav motoru. Případné poruchy odstraňujte sami nebo je nechejte zkontrolovat svým odborným pracovníkem, než uvedete motor do provozu.

**KONTROLY PŘED UVEDENÍM DO PROVOZU
 OBSLUHA**
▲ VARAVÁNÍ

Neodborná údržba motoru nebo neodstranění problému před uvedením do provozu může způsobit funkční poruchu, která může mít za následek životu nebezpečná nebo těžká zranění. Před každým provozem zkontrolujte motor a eventuelní problémy odstraňte.

Před kontrolou se ujistěte, že motor stojí vodorovně na rovné ploše a že je startovací spínač (1) vypnut.

Všeobecná kontrola stavu motoru

- Zkontrolujte vnější a spodní stranu motoru, zda na něm nejsou skvrny od oleje a benzínu.
- Odstraňte nadměrnou nečistotu nebo cizí tělesa, zejména okolo tlumiče výfuku (8) a reverzního startéru (2).
- Dávejte pozor, aby se motor nepoškodil.
- Zkontrolujte, zda jsou všechny kryty řádně umístěny a zda jsou všechny matice, čepy a šrouby upevněny.

Zkontrolujte motor

- Zkontrolujte stav pohonných hmot. Spouštění s plnou nádrží redukuje přerušeni provozu.
- Před každým provozem zkontrolujte stav motorového oleje. Provoz motoru s nízkým stavem oleje může vést k poškození motoru.
- Zkontrolujte vložku vzduchového filtru. Znečištěný vzduchový filtr znemožňuje přívod proudu vzduchu ke karburátoru, čímž se snižuje výkon motoru.

Zkontrolujte přístroj, který bude tímto motorem poháněn

Přečtěte si návod k provozu přístroje a dodržujte jeho bezpečnostní opatření před spuštěním motoru.

6. OBSLUHA

Opatření pro bezpečný provoz

Před prvním uvedením motoru do provozu si přečtěte „Důležité pokyny k bezpečnosti“ a kapitolu „Kontroly před uvedením do provozu“.

▲ RIZIKO

Oxid uhelnatý je jedovatý. Vdechnutí tohoto plynu může mít za následek bezvědomí a dokonce i smrt. Vyhněte se prostorám a činnostem, při kterých budete vystaveni účinkům oxidu uhelnatého.

ÚDRŽBA
POKYN

Nízká hladina oleje může způsobit poškození motoru. V tomto případě se obraťte k prodejci, ale i výrobce distancují od jakýchkoliv záruk.

Výměna motorového oleje (obr. 20 - 21)

Nechejte použitý olej vytéct, pokud je motor teplý. Teplý olej vytéká rychle a jeho zbytky v nádrži nezůstanou. Dbejte na to, aby se olej nedostal do půdy.

- Postavte dostatečně velkou nádobu pod vypouštěcí šroub (12), abyste zachytili použitý olej.
- Sejměte vypouštěcí šroub a uzávěr plnicího otvoru / měрку (13).
- Nechejte olej kompletně vytéct, vraťte zpět vypouštěcí šroub a utáhněte

ACHTUNG

Použitý motorový olej je třeba ekologicky zlikvidovat. Doporučujeme předat použitý olej v uzavřených nádobách do recyklačních skladů nebo sběrného místa pro použitý olej. Použitý olej nevylévejte ani do popelnice, ani do kanalizace, do odpadů ani do půdy.

- Doplněte doporučený motorový olej při vodorovně ležícím motoru až k horní hranici značky H (= spodní hrana otvoru plnění) na měrice oleje.
- Opět nasadte uzávěr plnicího otvoru oleje / měрку hladiny oleje (13) a utáhněte.

POKYN

Nízká hladina oleje může způsobit poškození motoru. V takovém případě se obraťte k prodejci, ale i výrobce distancují od jakýchkoliv záruk.

Vzduchový filtr (Obr. 22)

Vzduchový filtr (6) je vybaven dvěma vložkami. Znečištěný vzduchový filtr znemožňuje přívod proudu vzduchu do karburátoru, čímž se snižuje výkon motoru. Jestliže se motor provozuje ve velmi prašném prostředí, je třeba vzduchový filtr čistit častěji, než je uvedeno v plánu údržby. Vložky vzduchového filtru vyměňte, jestliže jsou silně znečištěny.

POKYN

Nikdy nenechávejte motor běžet bez nebo s poškozenou vložkou vzduchového filtru. Špína se tak dostane do motoru, čímž může vzniknout velké poškození motoru. V tomto případě se obraťte k prodejci, ale i výrobce distancují od jakýchkoliv záruk.

Kontrola vzduchového filtru

Odšroubujte křídlovou matku, sejměte kryt vzduchového filtru (14) a zkontrolujte, zda se v něm nenacházejí třílny nebo otvory. Poškozené prvky vyměňte.

POKYN

Palivo může narušit lak a umělou hmotu. Dávejte při tankování pozor na to, abyste palivo nerozlili. Škody způsobené rozlitým palivem nejsou kryty omezenou záruční povinností prodejce.

Při vypnutí motoru otevřete uzávěr palivové nádrže (10), abyste zkontrolovali stav hladiny. Pokud byl motor předtím v provozu, nechejte jej nejdříve vychladnout.

Používejte pouze čerstvé, čisté palivo. Nikdy nepoužívejte směs oleje a benzínu. Dbejte na to, aby se do nádrže nedostala ani špína, ani voda.

Nikdy netankujte do motoru v budově, kde by se benzínové páry mohly setkat s plameny nebo jiskrami.

Benzín se nesmí dostat do blízkosti zápalných plamíneků, plynových přístrojů, grilovacích přístrojů, elektrických nástrojů atd.

Tankujte opatrně, abyste nerozlili palivo. Nedoplňujte benzín přes palivové síto. Rozlité palivo nepředstavuje pouze nebezpečí ohně, ale způsobí také škody na životním prostředí. Rozlitý benzín ihned utřete.

Kryt palivové nádrže po tankování bezpečně uzavřete.

Motorový olej

Množství náplně oleje: 0,6 litrů

Doporučený olej: SAE 10W-30

Olej je důležitým faktorem pro výkon a životnost motoru. Používejte olej pro motorová vozidla se čtyřtákním benzínovým motorem s čistícím účinkem.

Pro všeobecné použití se doporučuje olej třídy SAE 10W-30. Další viskozitní třídy uvedené v tabulce se mohou používat, jestliže se průměrná teplota ve vaší oblasti pohybuje v udaném rozsahu.

Viskozitu oleje dle SAE a klasifikaci použití naleznete na etiketě API – Service na olejové nádrži. Doporučujeme olej API SERVICE kategorie SJ nebo vyšší.

Kontrola stavu oleje (obr. 19)

Zkontrolujte stav motorového oleje u vypnutého a vodorovně stojícího motoru.

- Sejměte uzávěr plnicího otvoru oleje / měрку hladiny oleje (13) a oťřete dočista.
- Vložte měрку opět do hrdla otvoru, aniž byste s ní otláčeli, a potom vyjměte pro kontrolu hladiny oleje.
- Jestliže se stav oleje pohybuje v blízkosti nebo mezi spodním značením L na měrce, doplňte doporučený olej až k horní značce (H) (= dolní hrana otvoru na plnění oleje). Nepřelívejte!
- Nasadte uzávěr plnicího otvoru oleje / měрку hladiny oleje a dobře zatáhněte.

Spuštění motoru (obr. 8 - 13)

- Otevřete palivový kohout (5). Přitom posuňte páčku doprava na "ON".
- Ke spuštění motoru za studena nastavte páčku sytiče (4) na „CLOSE“ (UZAVŘENO). Ke spuštění motoru v teplém stavu nechejte páčku sytiče nastavenou na „OPEN“ (OTEVŘENO).
- Páčku plynu (9) posuňte trošku doleva.
- Startovací spínač (1) nastavte na „ON“.
- Reverzní startér (2) lehce táhněte, dokud neucítíte odpor, potom silně zatáhněte za bowden a pomalu jej nechejte opět navinout.
- Když se páčka sytiče (4) nastaví ke spuštění motoru na "CLOSE", pozvolna ji nyní nastavujte během chodu zahřátého motoru zpět na „OPEN“.
- Páčku plynu (9) k provozu zcela otevřete popř. nastavte na požadovaný počet otáček motoru. Doporučenou rychlost motoru zjistíte v návodu k provozu přístroje, který je tímto motorem poháněn.

Vypnutí motoru (obr. 14 -17)

Aby se dal motor v případě nouze zastavit, přepněte startovací spínač (1) jednoduše na „OFF“.

V normálním provozu postupujte následujícím způsobem:

- Posuňte páčku plynu (9) v pozici běhu naprázdno doprava na "SLOW" (POMALU).
- Nastavte startovací spínač (1) na „OFF“.
- Nakonec posuňte palivový kohout (5) vlevo na "OFF", aby se zavřel.

7. ÚDRŽBA
Význam správné údržby

Dobrá pravidelná údržba je nezbytná kvůli bezpečnému, ekonomickému a bezporuchovému provozu. Přispívá také ke zmiřnění znečištění životního prostředí.

 **VAROVÁNÍ**

Neodborná údržba tohoto motoru nebo neodstranění některého problému před uvedením do provozu může způsobit funkční poruchu, která může mít za následek životu nebezpečná nebo těžká zranění. Dodržujte vždy doporučení ohledně údržby podle manuálu na obsluhu motoru.

Abychom vám ulehčili pravidelnou údržbu a rutinní kontrolu motoru, připravili jsme pro vás na následujících stránkách plán údržby. Pokud budete chtít opravit některou část, u které je zapotřebí speciální nářadí, přenechejte tento problém vyškolenému servisnímu technikovi vaší dílny.

Plán údržby platí pro provoz za obvyklých podmínek. Jestliže se motor provozuje za extrémních podmínek, jako například za plného zatížení motoru, při vysokých teplotách nebo za neobvykle prašných nebo mokrych podmínek, tak si na základě svých individuálních požadavků vyžádejte u svého prodejce odpovídající údržbářská doporučení.

Bezpečnost při údržbářských pracích

V následujícím textu jsou uvedena některá z nejdůležitějších preventivních opatření. Avšak není možné zmínit veškerá nebezpečí, ke kterým by mohlo v rámci údržbářských prací dojít. Pouze vy sami můžete rozhodnout, zda chcete provést určitý pracovní krok nebo ne.

VAROVÁNÍ

Nedodržení pokynů k údržbě a preventivních opatření může vést k těžkým, dokonce smrtelným zraněním. Dodržujte stále postup a preventivní opatření uvedená v návodu k provozu.

Bezpečnostní opatření

- Ujistěte se, že je motor vypnut, než začnete s údržbářskými nebo opravárenskými pracemi. Takto se odstraní celá řada možných nebezpečí.

Otrava oxidem uhelnatým z výfukových plynů.

Před spuštěním motoru se ujistěte, že je k dispozici dostatečné větrání.

Popálení při dotyku horkých dílů.

Nechte motor a výfukový systém vychladnout, než se ho dotknete.

Zranění při kontaktu s pohyblivými díly.

Nechte motor běžet pouze tehdy, pokud je to v návodu výslovně uvedeno.

- Přečtěte si přesně návod, než začnete s údržbářskými pracemi. Ujistěte se, že máte potřebné znalosti a nástroje.
- Dejte pozor při práci v blízkosti benzínů! Minimalizujte tak nebezpečí požáru nebo výbuchu.
- Používejte k čištění součástek motoru nehořlavé rozpouštědlo, nepoužívejte benzín.
- Do blízkosti dílů, které vedou palivo, se nesmí dostat cigarety, jiskry a plameny.

Myslete na to, že servis vašeho prodejce zná tento motor nejlépe a je na jeho údržbu a opravu optimálně vybaven.

Používejte na opravu a údržbu pouze originální nebo ekvivalentní náhradní díly, aby se zajistila kvalita a provozní bezpečnost vašeho motoru.

Plán údržby

Obvyklý časový úsek údržby Provádět údržbu ke každému měsíčnímu intervalu a nebo intervalu hodin provozu, podle toho, co se nejdříve vyskytne.	Denně před provozem	První měsíc nebo 20 hodin	Každé 3 měsíce nebo 50 hodin	Každých 6 měsíců nebo 100 hodin	Každý rok nebo každých 300 hodin
Motorový olej	X	X		X	
Vzduchový filtr	zkontrolovat				
	vyčistit		X (1)		
Zapalovací svíčka	zkontrolovat			X	
	vyčistit				X
Otáčky chodu naprázdno	zkontrolovat				X (2)
	zkontrolovat				X (2)
Spalovací prostor	vyčistit			každých 300 hodin (2)	
Palivová nádrž a filtr	vyčistit				X (2)
Palivová hadice	zkontrolovat				X (2)

* Pouze výměna papírové filtrační vložky.

(1) Při použití v prašném prostředí čistit častěji.

(2) Pokud nemáte správné nástroje a technickou kvalifikaci, měl by údržbářské práce provádět váš prodejce.

Tankování (obr. 18)

Objem palivové nádrže: 3.6 litrů

Doporučené palivo: Bezolovnatý obyčejný benzín s oktánovým číslem 91 nebo vyšším.

Bezolovnatý benzín snižuje nánosy na zapalovacích svíčkách a ventilech a prodlužuje životnost stroje.

VAROVÁNÍ

Benzín je mimofádně vznětlivý a výbušný. Při zacházení s palivem byste mohli utrpět popáleniny nebo jiná těžká zranění.

- Vyprňte motor a chraňte jej před horkem, jiskrami a plameny.
- Tankujte pouze venku.
- Rozlitý benzín neprodleně utřete.